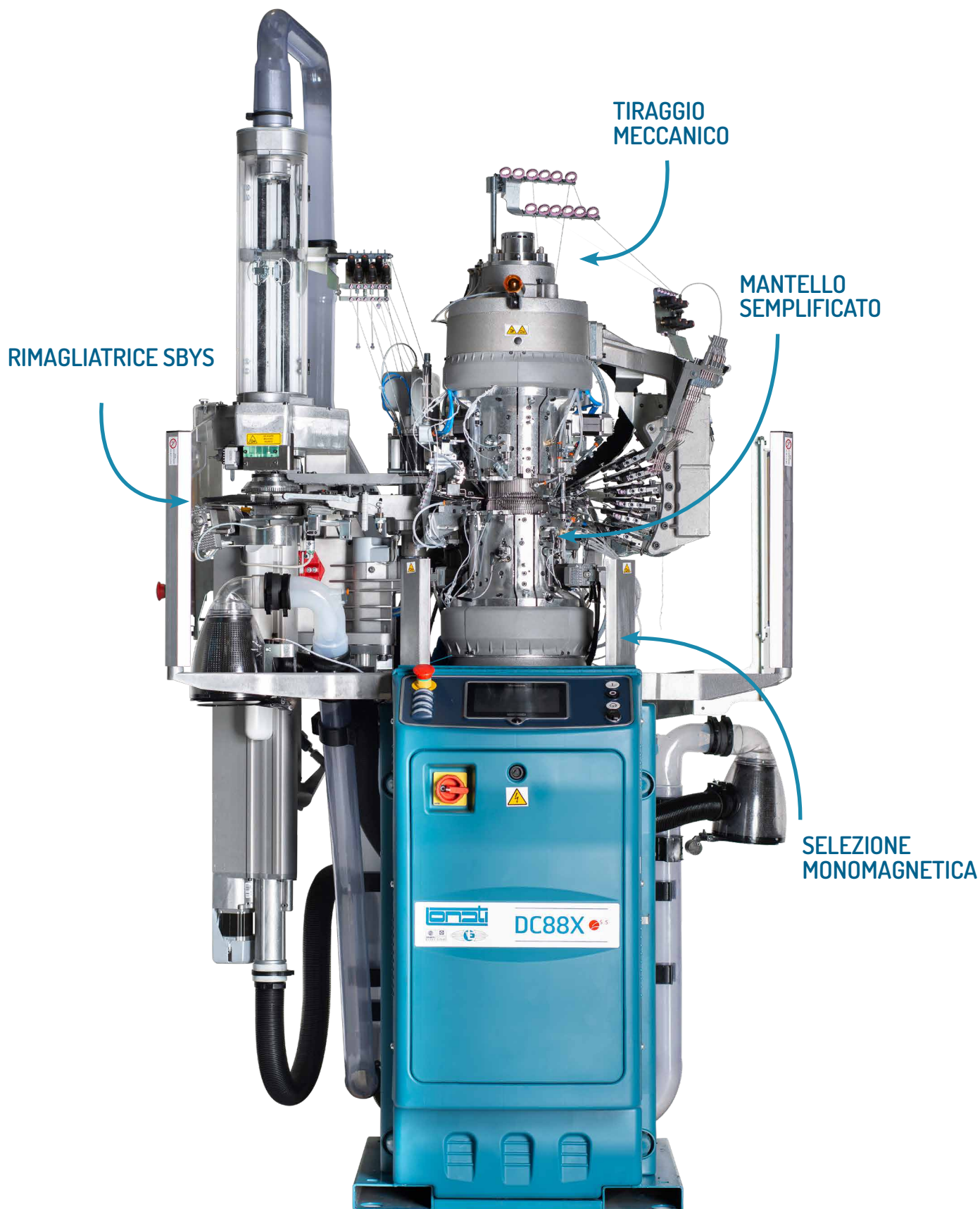


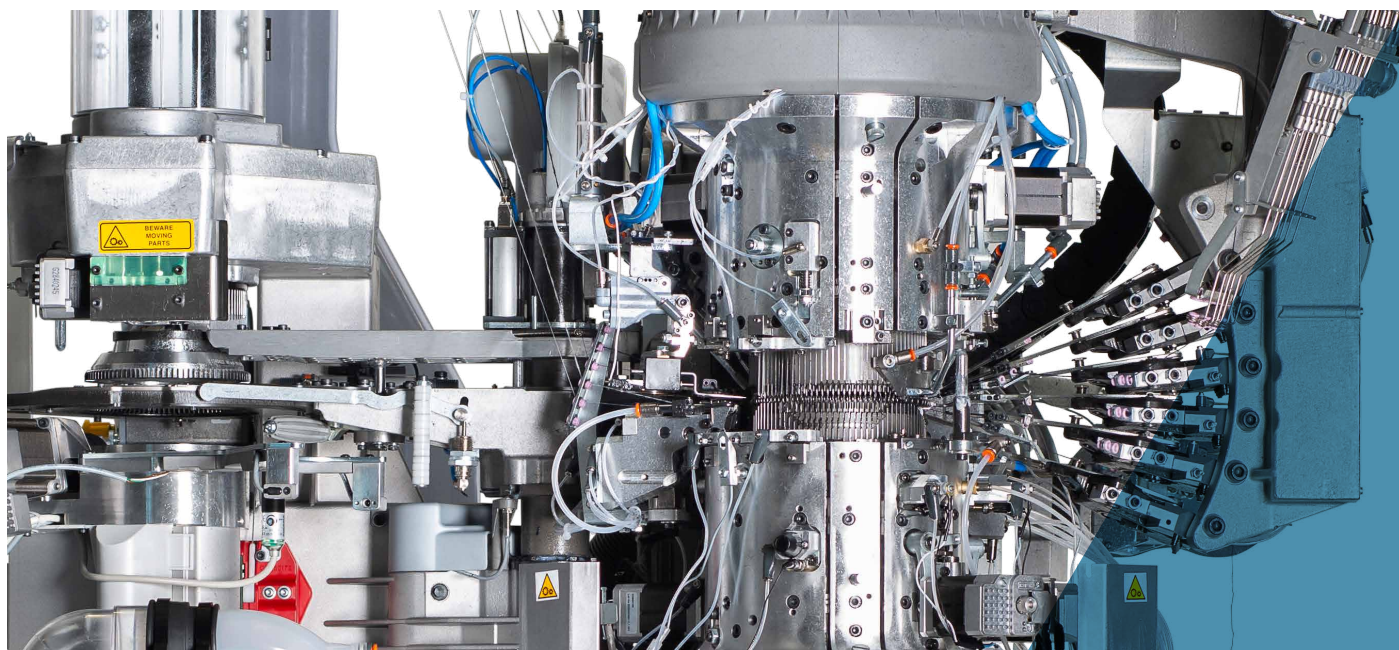
**DC88X**  
**DOPPIO CILINDRO**  
**E163HX**



# DOPPIO CILINDRO

E163HX





Le immagini contenute nel presente depliant hanno natura indicativa e non vincolante.

## DOPPIO CILINDRO E163HX

Macchina doppio cilindro a due cadute per la produzione di calze da uomo, donna e bambino in costa, maglia liscia, Links e Links Jacquard. Selezione ago ago del tipo attuatore mono magnetico per i diversi tipi di costa, disegni Links e Links Jacquard. Motore Brushless integrato nella colonna con moto alternato a pendolazioni variabili per tallone e punta. Due punti di selezione in sostituzione dei pickers e paletta abbassa aghi. Dispositivo di estrazione calza pesante a rullo e chiusura della punta con rimaglio tradizionale tipo Lonati SbyS. Programmazione di articoli, taglie e disegni maglia mediante Personal Computer e potente pacchetto Software Digraph 3+. Tastiera con display grafico per la selezione degli articoli e per altre operatività. Possibilità di collegamento a NAUTILUS per la rilevazione dati di produzione e per il monitoraggio in tempo reale della sala macchine. Disponibile in 4" ½ e finezze da 5 a 8.

- Selezione ago-ago effettuata con attuttore mono magnetico in sostituzione dei pickers, paletta abbassa aghi e tamburini per i diversi tipi di coste e disegni Links e Jacquard.
- Rimaglio punta eseguito con rimagliatrice SbyS.
- Manutenzione platine semplificata grazie alla rotazione della testa tessile fuori lavorazione.
- Triangoli maglia equipaggiati con motori passo passo indipendenti.
- Tiraggio calza meccanico.
- Mantello semplificato.

### DIMENSIONI MACCHINA



Base: 119 cm + porta rocche 10,5 cm  
Profondità: 109 cm + porta rocche 67 cm  
Altezza: 240 cm + porta rocche 20 cm

### PESO MACCHINA



Macchina: ca. 460 Kg  
Porta rocche: ca. 30 Kg

### AVVERTENZA:

I dati relativi all'aspetto esteriore, prestazioni, dimensioni e pesi, consumi ecc. sono da ritenersi puramente indicativi.

# DOPPIO CILINDRO

## E163HX

### CARATTERISTICHE TECNICHE

MODELLO	CILINDRI Ø	FINEZZA	SPESSORE AGO
E163HX	4"1/2	da 5 a 8	1,10 mm

I dati che precedono sono indicativi e non vincolanti.

### EQUIPAGGIAMENTO DI BASE

- Sistema elettronico di selezione del tipo attuatore mono magnetico
- Tiraggio meccanico
- Mollì maglia eseguiti mediante motori passo passo
- Tallone esteso
- Corona platine con lubrificazione interna
- 6 guidafile pneumatici in prima caduta e due in seconda caduta
- Valvola parzializzatrice comandata con motore passo passo
- Porta USB
- Impalcatura
- Dispositivo di cucitura tipo SbyS

### SISTEMI OPZIONALI PRINCIPALI

- Alimentatori ad accumulo LGL ECO POWER
- Alimentatore positivo Dinema YoYo
- Sensori filato Dinema ISPY
- Sensori meccanici tipo Cassefils
- Sensori Antistrappo
- Scheda Ethernet
- Kit maglia perlata
- Ventola di aspirazione

### FILATI UTILIZZABILI

La macchina è atta all'utilizzo dei seguenti tipi di filato

- Filati naturali
- Filati sintetici
- Filati elastici

### TIPOLOGIE DI MAGLIE OTTENIBILI

La macchina «standard» ha la possibilità di eseguire le seguenti tipologie di maglia

- Maglia Liscia
- Costa
- Links
- Links Jacquard
- Maglia trattenuta sulla 1a caduta
- Maglia azzurrata (opzionale)
- Maglia perlata (opzionale)

# DOPPIO CILINDRO E163HX

## NUMERO COLORI OTTENIBILI

Numero colori ottenibili

Un colore sullo stesso rango  
Fino a 5 colori sulla prima caduta  
Fino a 2 colori sulla seconda caduta

## PRESTAZIONI

	CILINDRI Ø 4"
FINEZZA	5 - 6 - 7 - 8 (spessore ago 0,7mm)
TIPOLOGIA LAVORAZIONE	LINKS = 200 Rpm
	Costa e maglia liscia = 200 Rpm
	Punto trattenuto = 200 Rpm
	Moto alternato = 200 Rpm
	Jacquard = 200 Rpm

I dati che precedono sono indicativi e non vincolanti.

## FINEZZE

Modello	Ø	FINEZZA			
		5	6	7	8
163HX	4 1/2"	72	80	92	108
		76	84 88	96 100 104	112 116 120
		Spessore ago 1.10			

I dati che precedono sono indicativi e non vincolanti.

### AVVERTENZA:

Per finezze superiori / inferiori a quelle indicate nella tabella, è indispensabile che le relative velocità massime di funzionamento siano ridotte del 10÷15%.

Nei casi di impiego di filati a fibra discontinua, le velocità reali massime di funzionamento devono essere individuate di volta in volta, in funzione del tipo di filato da utilizzare e dell'articolo da eseguire.

# DOPPIO CILINDRO

## E163HX

### RUMOROSITÀ

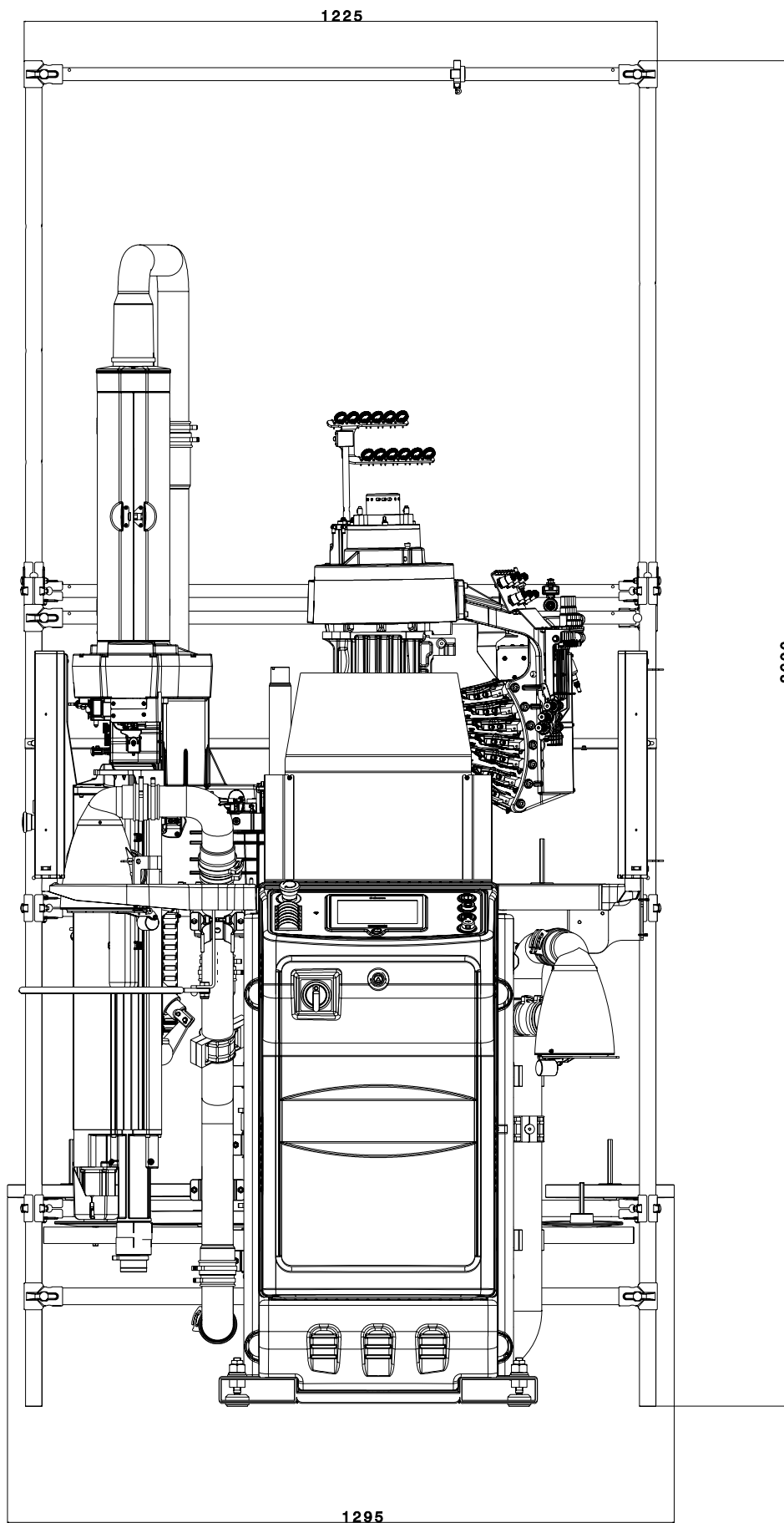
Livello medio di rumore emesso dalla macchina, comprensivo di aspirazione nd

### LUBRIFICANTI

Consumo medio per 100 dozzine = 330 gr. Lonati consiglia: Kluber Madol 183 Supreme - Fuchs Renolin Trax 16 C

### GRASSO

Lonati consiglia: per guarnizioni, cuscinetti ecc.: Damping grease Nyogel 774F



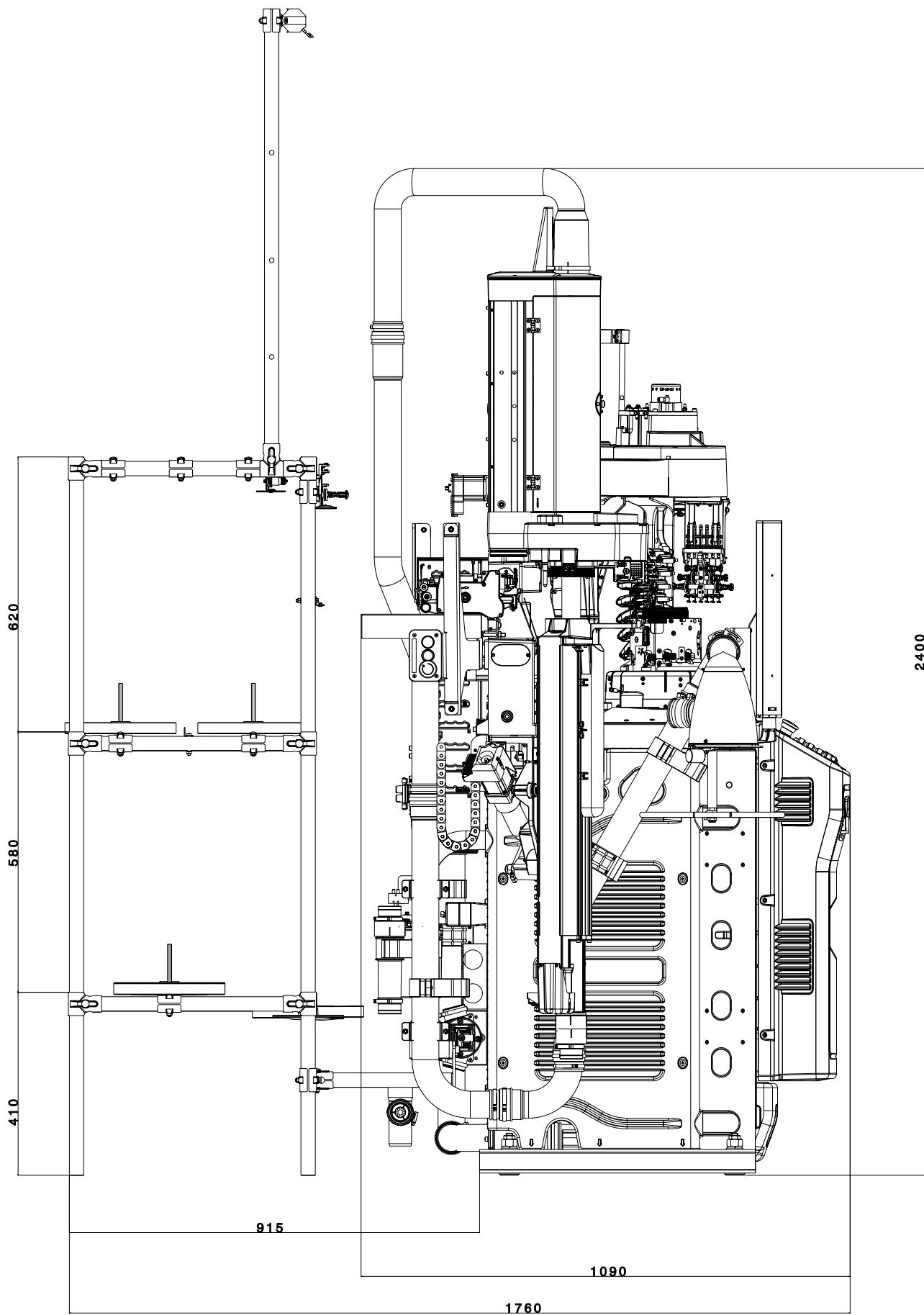
## VISTA FRONTALE

Ingombri macchina + impalcatura 16 posizioni.

### AVVERTENZA:

Le immagini possono illustrare anche accessori ed equipaggiamenti a richiesta che non fanno parte della dotazione di serie.





## VISTA LATERALE

Ingombri macchina + impalcatura 16 posizioni.

## AVVERTENZA:

Le immagini possono illustrare anche accessori ed equipaggiamenti a richiesta che non fanno parte della dotazione di serie.







LONATI SPA  
Via Francesco Lonati, 3 | 25124 Brescia (Italy)  
Tel. +39 03023901 | Fax +39 030 2310024  
C.F.: 01469680175 | P.iva: 02096730961  
info@lonati.com - www.lonati.com